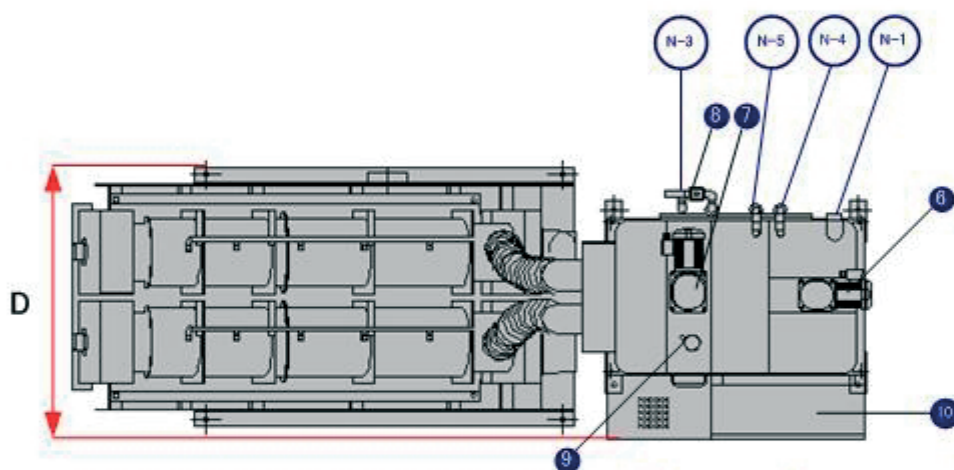
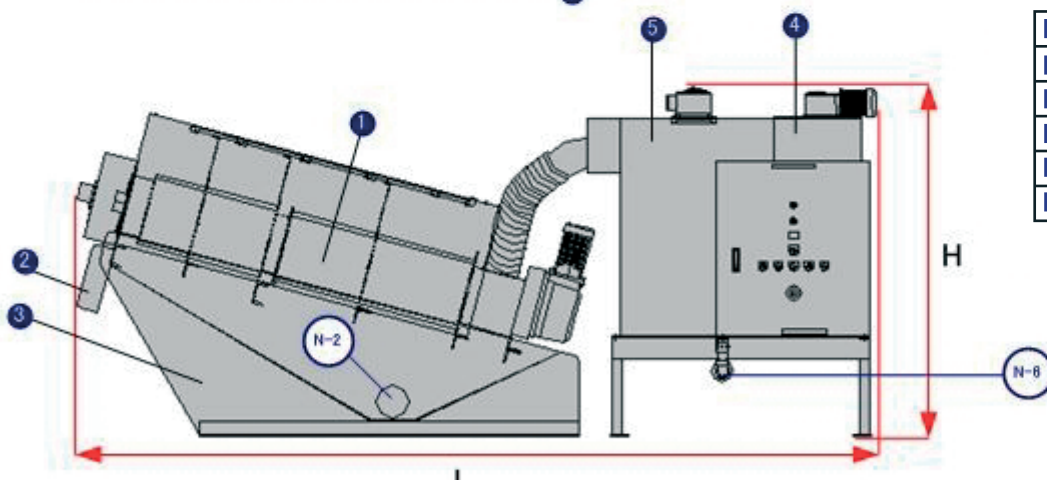


Tabuľka rozmerov a kapacít

Typ	Prietok kalu v kg sušiny/hod.		Rozmery závitovky	Rozmery (mm)			Elektrický výkon	Hmotnosť
	Prebytočný aktivovaný kal z AN 2000~4000mg/L	Zahustený kal 6000~35000mg/L		L	D	H		
ES-101	~ 3	~ 5	φ 100X1	2000	600	1045	0.3 kw	220 kg
ES-131	~ 6	~ 10	φ 130X1	2140	611	1045	0.3 kw	240 kg
ES-132	~12	~ 20	φ 130X2	2340	676	1045	0.4 kw	320 kg
ES-202	~18	~ 30	φ 200X2	2880	976	1254	1.0 kw	720 kg
ES-301	~30	~ 45	φ 300X1	3400	940	1600	1.0 kw	770 kg
ES-302	~60	~ 90	φ 300X2	3650	1240	1600	1.4 kw	1150 kg
ES-303	~90	~135	φ 300X3	3875	1590	1620	2.15 kw	1620 kg



1	Závitovka
2	Výstup odvodneného kalu
3	Podstavec
4	Flokulačná nádrž č.1
5	Flokulačná nádrž č.2
6	Miešadlo vo flokul.nádrži č.1
7	Miešadlo vo flokul.nádrži č.2
8	Magnetický ventil
9	Vypínač vodnej hladiny
10	Riadiaci panel



N-1	Prítok kalu
N-2	Odtok fugátu
N-3	Prívod oplachovej vody
N-4	Prívod anorg. koagulantu
N-5	Prívod polym. koagulantu
N-6	Výpust flokulačnej nádrže